

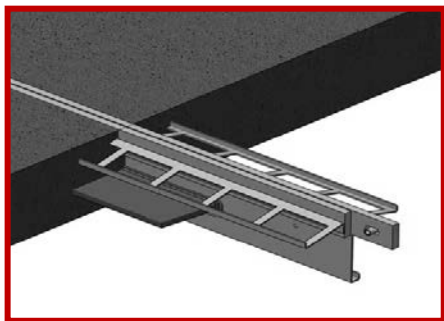


NOSSO REPRESENTANTE:

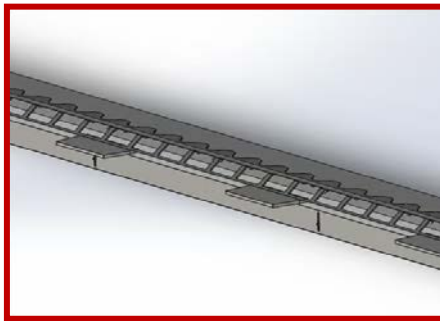


## FABRICANTE DE JUNTAS METÁLICAS NO BRASIL

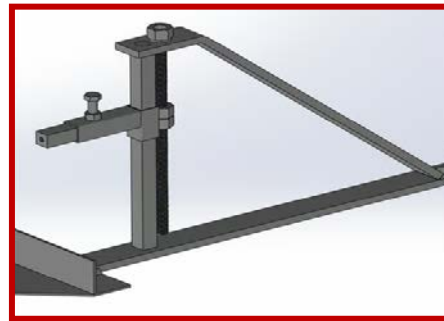
A **WORK** desenvolve projetos de qualidade e eficiência reconhecida em âmbito nacional. Todas as etapas da fabricação são executadas internamente, otimizando produção, controle de qualidade e logística.



JUNTA RETA



JUNTA SENOIDAL



NIVELADOR

A junta metálica é a solução de alto desempenho para o sistema de transferência de carga entre pisos de concreto. Projetadas para atender as exigências do concreto industrial, o sistema oferece **fácil instalação** e **durabilidade** em pisos que transitam cargas pesadas, como centros de logística, armazéns e aeroportos.

### NOSSOS PRODUTOS:

- Juntas senoidais de aço carbono / Juntas senoidais de aço inox
- Juntas senoidais para pisos protendidos / Junta reta de aço carbono
- Junta reta de aço inox / Juntas senoidais em aço inoxidável para porta de câmaras frias, AQUECIDA
- Juntas senoidais para reparo de piso / Niveladores
- Intersecções
- Proteção em tubos, em escadas, controle de acesso e rampas
- Formas para acabamento em colunas
- Cantoneira para proteção das docas.

CONTATO COMERCIAL

EMAIL: [joao.kunze@workindustria.ind.br](mailto:joao.kunze@workindustria.ind.br)

SITE: [work@workindustria.ind.br](http://work@workindustria.ind.br)

WHATSAPP: 11-996175990 / FONE: 11-2626.7012

